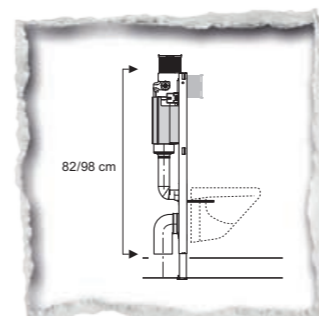


Trei noi modele – Sigma10, Sigma20 și Sigma50 – se alătură modelelor Samba, Rumba, Tango, Mambo, Twist și Bolero pentru a oferi o mai mare diversitate în gama noastră de clapete de acționare. Toate clapetele de acționare sunt compatibile cu modelele de rezervoare încastrate Geberit: UP300, UP700 și UP320.



Pentru instalări la înălțime joasă, sub acoperișuri înclinate sau sub o fereastră, rezervorul încastrat Geberit UP200 este potrivit pentru înălțimi ale poliței de 85 cm/100 cm. Clapetele de acționare model Kappa20 și Kappa50 sunt compatibile cu modelul UP200 și pot fi acționate atât din partea superioară, cât și din față.

Lăsați la o parte trusa de unelte...

Modul sigur de instalare al rezervorului încastrat



Sigma50



Sigma20



Sigma10



Bolero



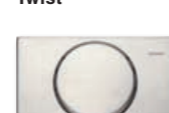
Samba



Tango



Twist

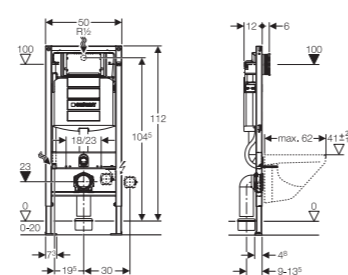


Mambo



Rumba

Element de instalare Duofix cu rezervor UP320. Cod articol: 111.300.00.5

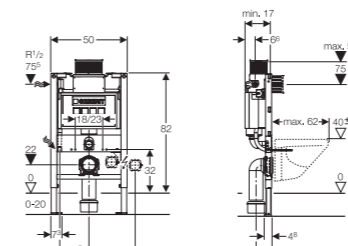


Kappa50

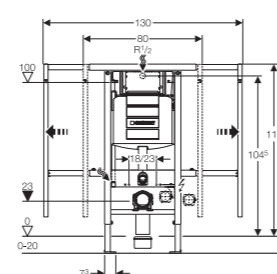


Kappa20

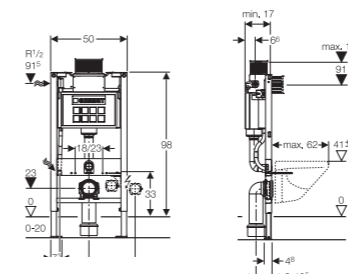
Element de instalare Duofix cu rezervor UP200 – 85 cm. Cod articol: 111.240.00.1



Element de instalare Duofix telescopic cu rezervor UP320. Cod articol: 111.385.00.5



Element de instalare Duofix cu rezervor UP200 – 100 cm. Cod articol: 111.290.00.1



KNOW HOW INSTALLED

Vă prezentăm Geberit UP320 – primul rezervor încastrat din lume ce poate fi instalat fără ajutorul uneltelor

Elementele de instalare Geberit și-au dovedit calitatea de foarte mult timp. Numeroasele îmbunătățiri cu privire la funcționalitate, calitate și fiabilitate fac din modelul UP320 un rezervor extrem de sigur și rapid de montat.

Caseta de protecție

Caseta de protecție păstrează un spațiu liber în perete pentru a permite accesul la rezervorul încastrat după instalarea acestuia. Pentru a poziționa caseta de protecție, pur și simplu fixați-o în locul destinat. Înainte de a acoperi cu plăci de faianță, toate părțile casetei cu lungime în exces pot fi îndepărtate rupând cu mâna de-a lungul liniilor perforate – o tehnologie brevetată Geberit.



Robinet colțar

Cu ajutorul unui mecanism simplu cu ax se deschide și se închide robinetul colțar.



Poziționarea ramei de montare a clapetei

Rama susține clapeta de acționare. Ea poate fi ușor așezată în poziția exactă cu ajutorul buloanelor de distanțare. În momentul inserării, buloanele de distanțare trebuie să fie cu terminațiile lungi în poziție orizontală. Buloanele sunt strânse prin rotire la 90° și fixate cu ajutorul penelor de culoare albastră. Nu este necesară folosirea șuruburilor sau a uneltelor.



Modelele de succes pot fi încă mereu îmbunătățite – vă prezentăm noul element de instalare Geberit Duofix

Noile caracteristici ale elementelor noastre de instalare ce contează dacă dorim o instalare ușoară.



Tub de ghidaj

Toate elementele de instalare cu rezervoare încastrate model UP320 și UP200 sunt acum echipate cu un tub de ghidaj pentru instalarea unui vas de toaletă cu funcția de bideu inclusă, model Balena.



Cotul de evacuare

Colierul de fixare pentru cotul de scurgere vă permite să reglați în mod continuu adâncimea acestuia. Solicitarea exercitată asupra țevilor de scurgere fiind îndepărtată, conectarea cadrului este mult mai rapidă și mai facilă.



Picioare reglabile

Noul cadru Duofix poate fi ușor ajustat pe înălțime, deoarece picioarele reglabile susțin cadrul la înălțimea necesară pe durata instalării, lăsând ambele mâini libere pentru ajustări exacte.